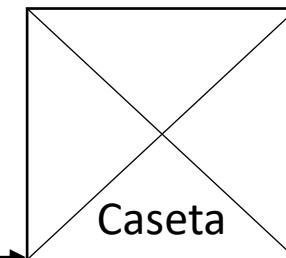
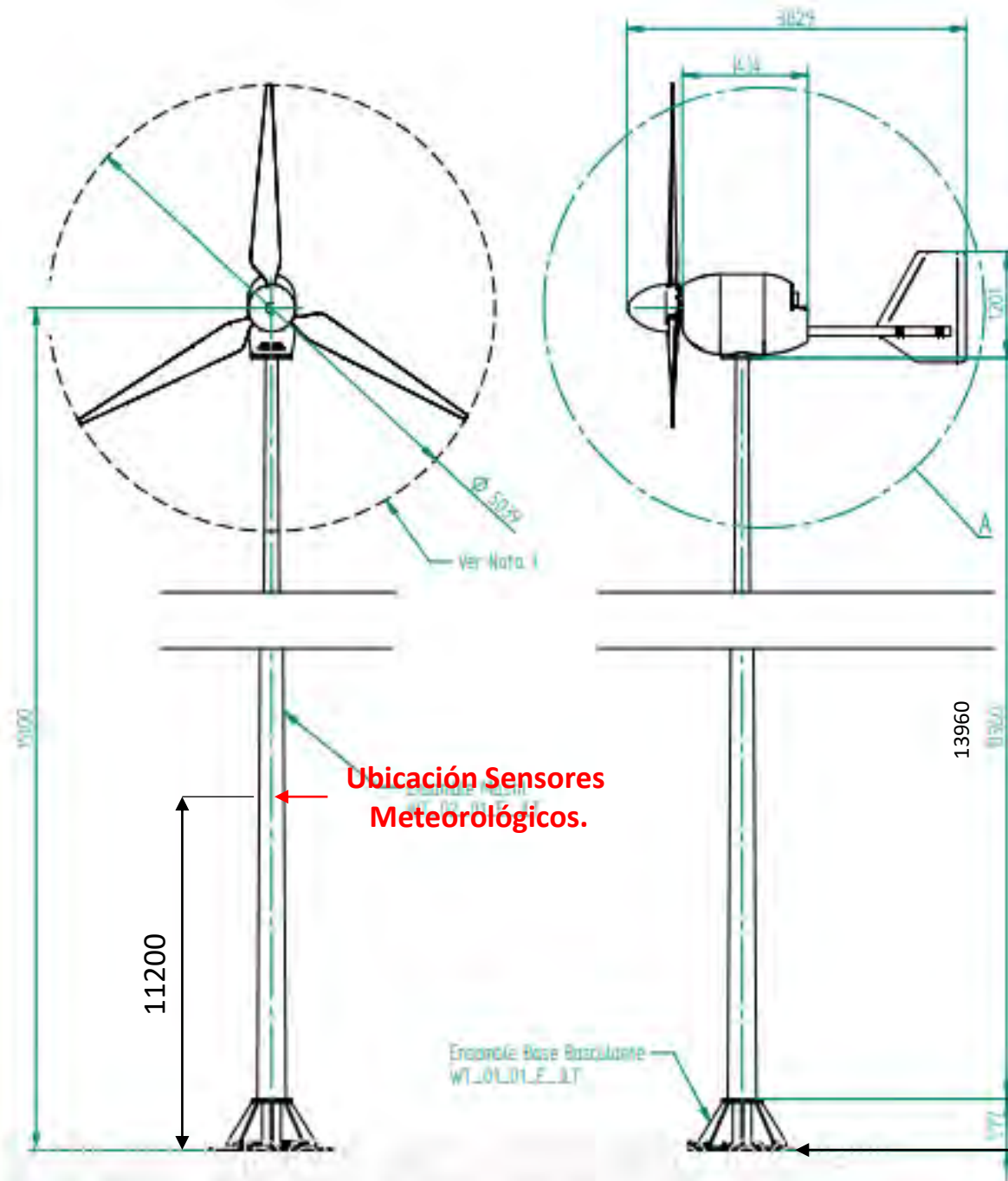
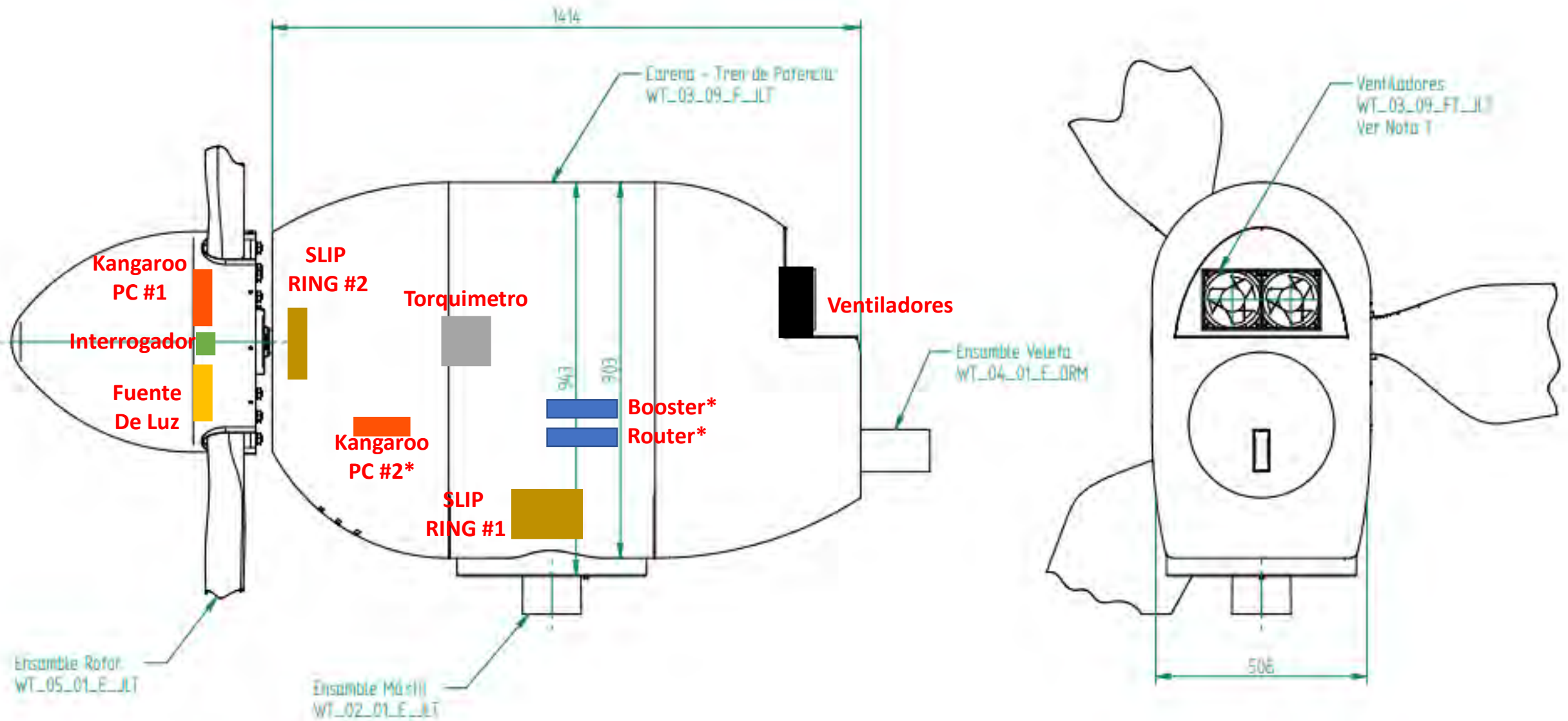


DISTRIBUCIÓN Y LOCALIZACIÓN DE EQUIPOS

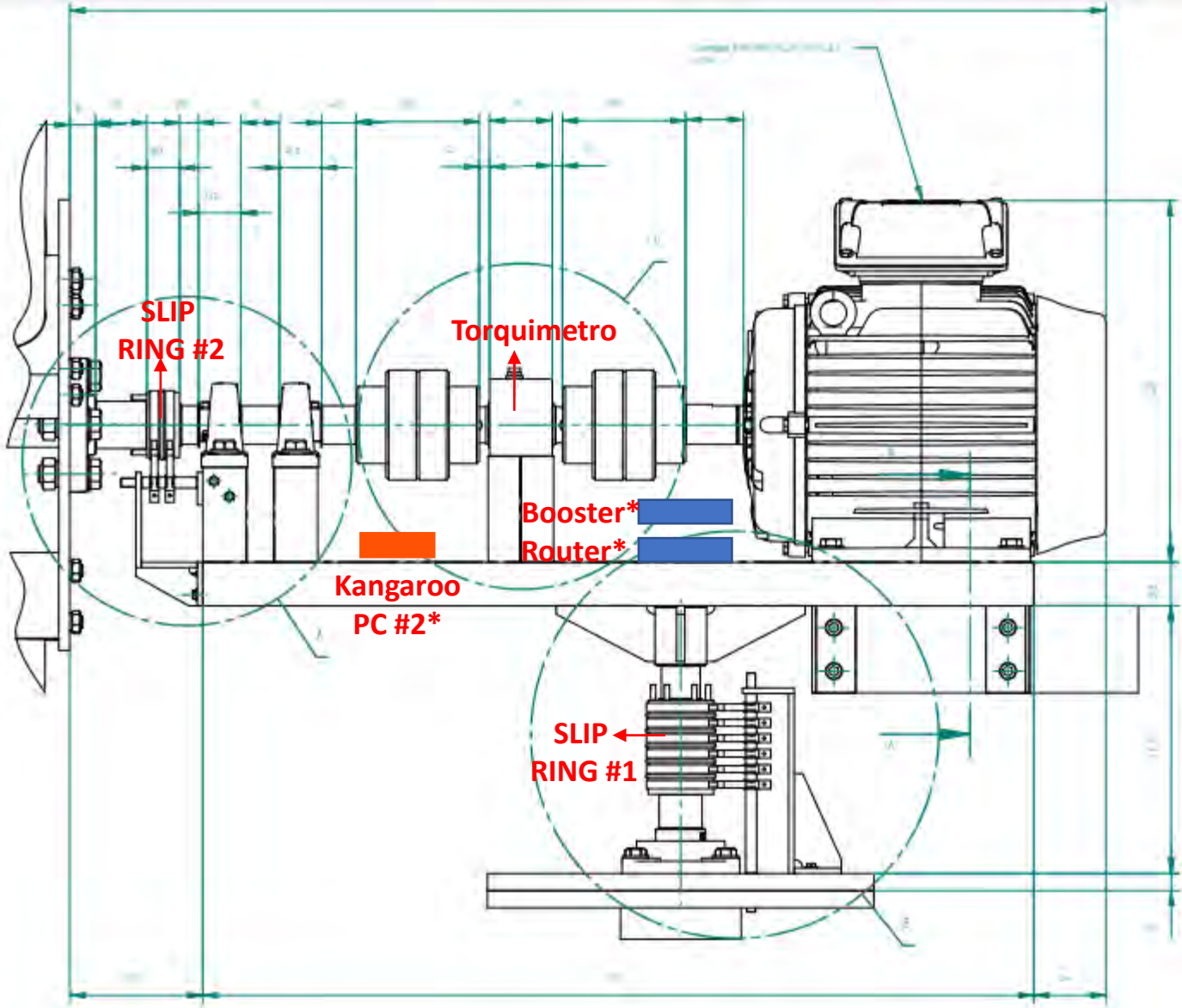


*Todas las cotas en milímetros

GÓNDOLA - ROTOR



GÓNDOLA / TREN DE POTENCIA



Ventiladores

* La integración y ensamble del Router, Booster y Kangaroo PC#2 deben ser incluidos en el servicio

ROTOR

